

BPS12 Battery Power Supply

概要

BPS12は信頼性の高いDC-48V電源を供給します。企業内の様々なネットワーク機器のための電力源となり、AC電源が停止した場合でも動作し続けることが要求される機器に、安定した電力を供給します。通常動作中には、AC電源入力からBPS12のバッテリーに充電を行います。AC電力に障害が生じると、BPS12はすぐに内部バッテリーからの電力供給に切り替えます。これまでのような、信頼性に問題があり、インストールも難しいACのUPSとは異なり、BPS12はコミュニケーションとネットワーク機器とともに使用するよう設計されたバックアップ用電源です。

キャパシティ

BPS12の容量は、出力DC-48Vで12 Ahです。6つの出力には、それぞれフューズが装備されており、最大8Aの電流を流します。このようにBPS12は複数の機器に同時に電力を供給することができます。最大出力電流は12Aに制限されており、マスターフューズで保護されています。

1台のBPS12で、500Wの機器に最低1時間の、100Wの機器に最低6時間のバックアップ電力を供給します。より長時間のバックアップ電力を供給するには、BPS12をカスケード接続することができます。

インストレーションと使用法

BPS12は19インチラックに前面、中央、背面にてマウント可能です。AC電源への接続は通常のプラグで行いますので、特別な配線工事などは必要ありません。また、ネットワーク機器を安全に接続できるよう、出力を切り離すスイッチが内蔵されています。

低電圧対応機能があり、AC電源入力が適切な範囲の外になるとAC入力を切断します。低電圧時にも、BPS12はダメージを受けたり、パフォーマンス低下に至ることはありません。出力にはフューズが装備されているため、回路のショートやシステム外で発生した過電流からBPS12を保護します。

BPS12には3つのLEDがあり、動作状況を示します。Power LEDは、充電中か放電中かを示します。Load LEDは、システム全体の電力状態を示します。Status LEDは、DC出力停止スイッチの状態などの複数の情報を示します。BPS12に重大な事象が生じた場合には、ブザーアラームが鳴ります。



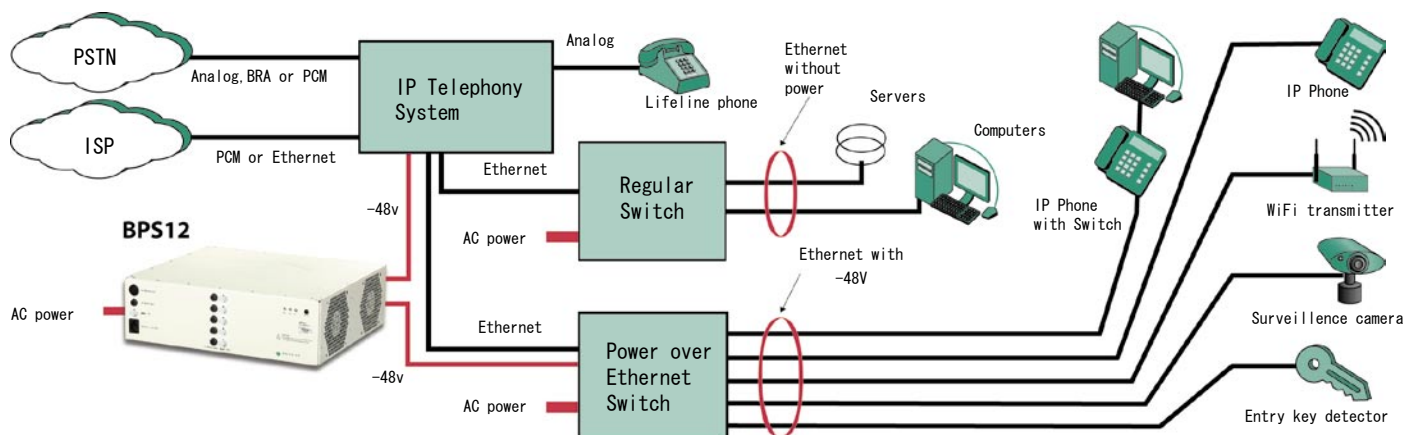
主な特徴

- DC-48V、12Aの出力
- 標準的なAC入力
- 機器接続前のDC出力を制御するスイッチ
- バッテリー寿命を長期にする充電機能
- バッテリー障害を防ぐ自動充電停止機能
- 強制空調システム
- 電流制限機能
- 複数のBPS12のカスケード接続
- システム状態を示すLED
- 重大な事象発生時のアラーム
- 19インチラックにマウント可能
- 3年間の無償保障期間

Zultys Technologies
771 Vaqueros Avenue
Sunnyvale, CA 94085
USA

Tel: +1-408-328-0450
Fax: +1-408-328-0451
Email: zultys@zultys.com
Web: www.zultys.com

BPS12 Battery Power Supply



応用例

図は、BPS12が典型的なネットワークにどのように配置されるかを示しています。この企業は、IPテレフォニーシステムを持っており、AC電源が停止した場合にもIP電話機を引き続き利用するためにBPS12を設置しています。信頼性が最優先項目のため、このシナリオではUPSが用いられていません。

VoIPシステムのイーサネットポートは2つのスイッチに接続されています。1つはIEEE802.3afのイーサネット給電スイッチで、もう1つは通常のスイッチです。こちらのスイッチには、停電時には電力を供給する必要のない機器が接続されています。おそらくいくつかの機器はUPSに接続されていて、サーバーが自動シャットダウンする間の数分間は電力を供給します。

イーサネット給電スイッチは、BPS12から電力を得て、様々な機器に-48Vを供給します。これらの機器は、AC電源が停止したあとも長時間動作し続けることが要求されています。ユーザーは、通話中のコールを保留することができますし、監視システムやビルへの入退出システムも動作し続けます。

AC電源なしでの動作時間は、接続機器の消費電力に依存します。典型的なVoIPシステムの場合、1台のBPS12で5時間動作します。48個の機器が接続されたイーサネット給電スイッチは約1時間動作します。この動



作時間を増やすには、BPS12を追加してカスケード接続します。また、各機器のバックアップ給電の必要性について検討することも重要です。

信頼性と品質

高品質な鉛酸蓄電池と高い充電機能により、バッテリーの寿命を長くしています。強制的な空調システムが内部温度を下げています。ファンは必要となしにだけ動作します。

BPS12には、過剰に放電されることを防ぐ機能があります。これによりバッテリー寿命はさらに長期化されます。そのため、Zultysはこの分野では珍しい、3年間の無償保証期間を設定しています。バッテリーは世界中のZultysサービスセンターで交換が可能です。

環境条件

AC入力：87-264 V、47-63 Hz
 入力電流：6.5 A @ 110 V、3.0 A @ 230 V
 DC出力：-48 V ± 15%
 出力電力：600 W 連続、900 W 最大
 電力要因：> 0.96
 動作温度：0° C ~ 30° C (32° F ~ 86° F)
 保存温度：-20° C ~ 40° C (-4° F ~ 104° F)
 重量：30Kg (67lb)
 寸法：430 mm (W) × 380 mm (D) × 130 mm (H) (17" × 15" × 5.25")
 マウント：標準的な19インチラックの前面、中央、背面に3 RU (130mm) でマウント
 安全規格：UL 60950, CSA-C22.2, AS/NZ 60950:2000, EN60950
 EMC emission：FCC part 15, ICES-003, AS/NZS 3548, CISPR 22, EN55022, EN61000-3-2, EN61000-3-3
 EMC immunity：IEC61000-4-2, IEC61000-4-3, IEC61000-4-4, IEC61000-4-5, IEC61000-4-6, IEC61000-4-11
 無償保証期間：3年間

Zultys Technologies
 771 Vaqueros Avenue
 Sunnyvale, CA 94085
 USA

Tel: +1-408-328-0450
 Fax: +1-408-328-0451
 Email: Zultys@zultys.com
 Web: www.zultys.com

